

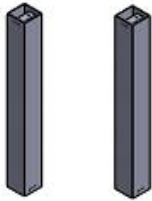
Montageanleitung für Bistrotischgestell / Stehtischgestell Flag Duo und South Carolina



1 x Bodenplatte rechteckig (8mm stark)



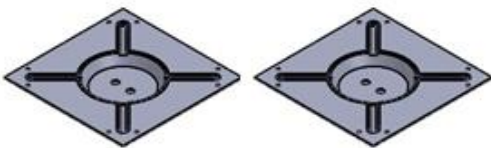
1 x Abdeckplatte rechteckig (1mm stark)



2 x Säule rund oder eckig



4 x höhenverstellbare Bodengleiter

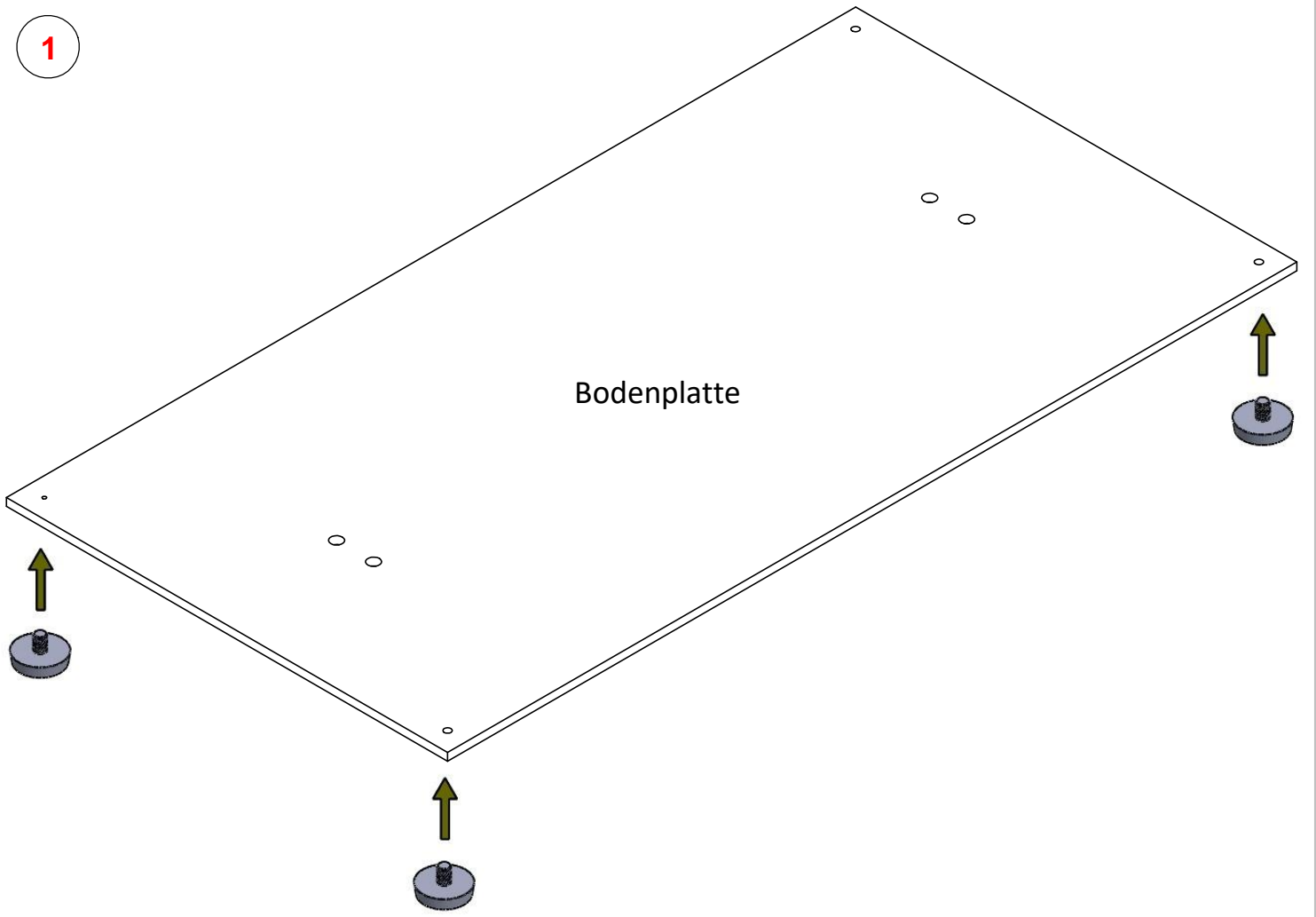


2 x Tischplatten-Auflagefläche

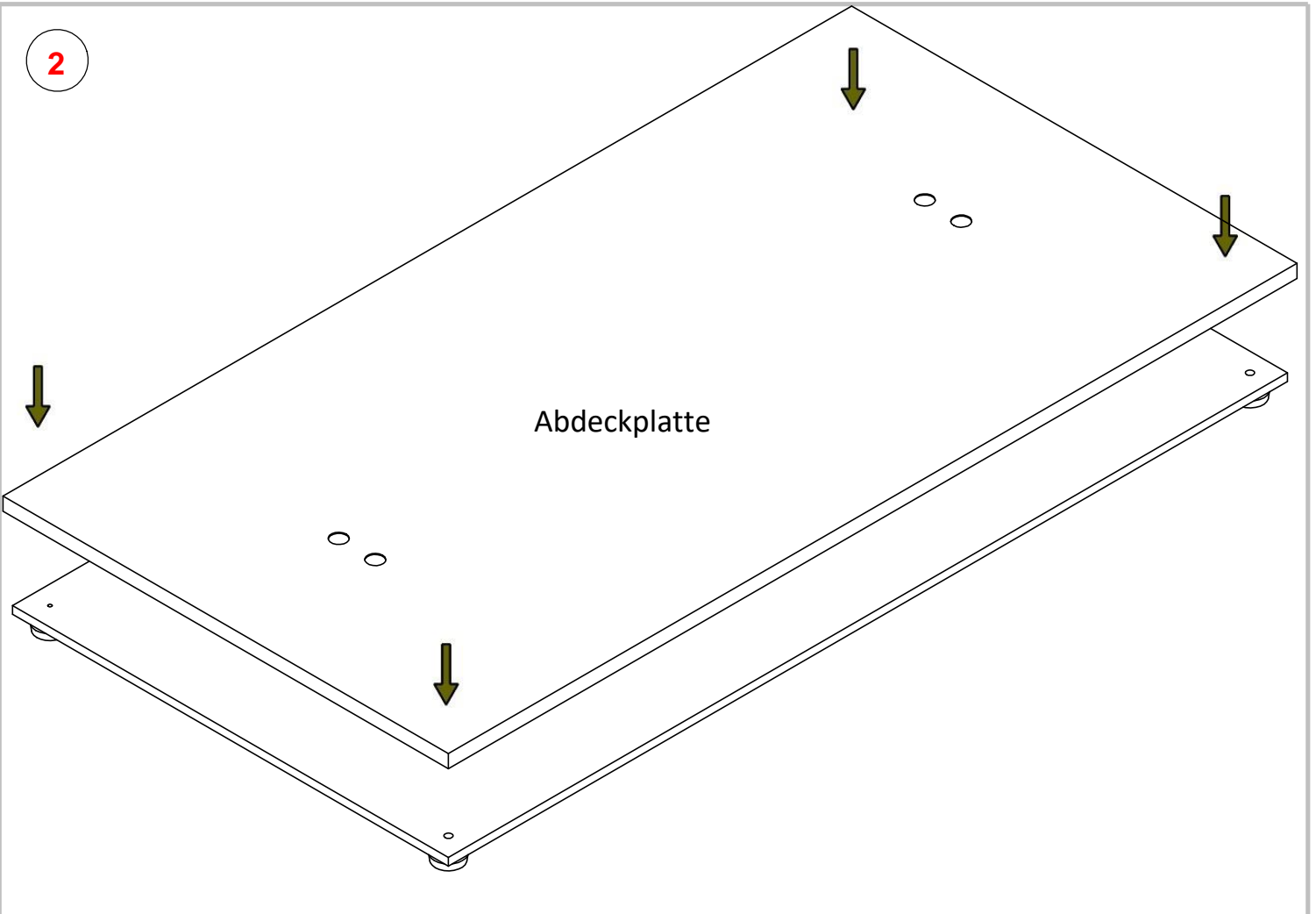


8 x Schrauben M8

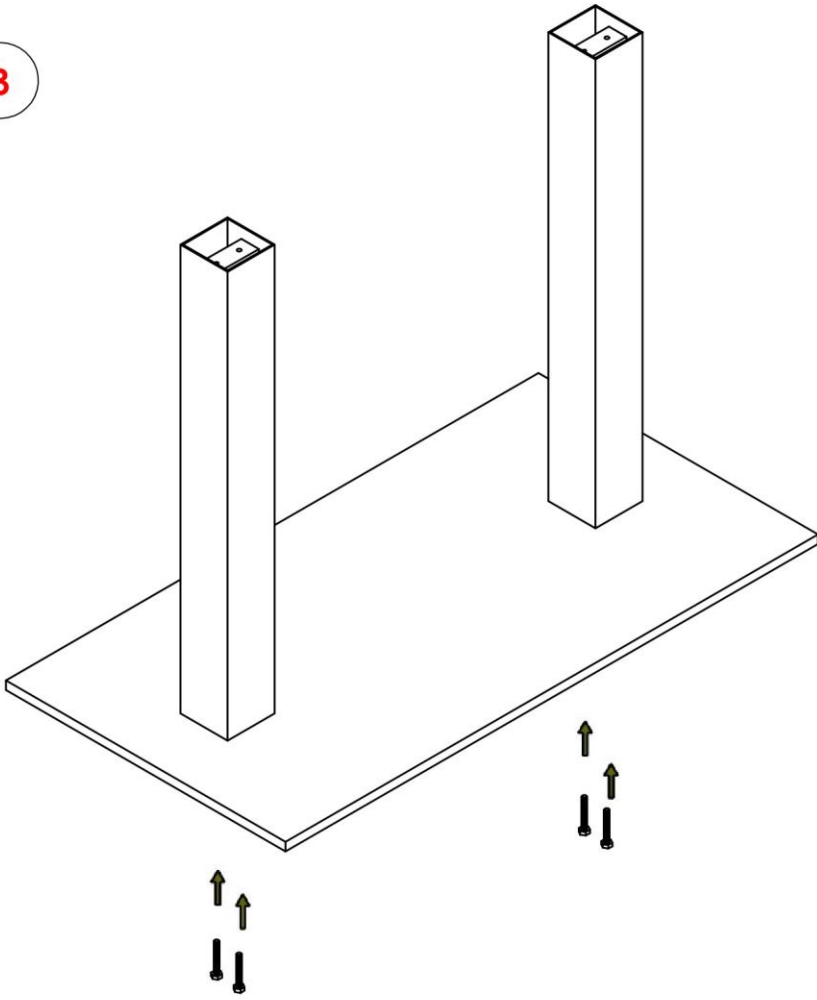
1



2



3



4

