

# GEBRAUCHSANWEISUNG SÄULENGESTELLE SOUTH CAROLINA

Art.: GBSC- | GSSC-

**BüroKönig**

## Hochwertiges Säulen-Gestell

- Stahl, pulverbeschichtet oder Edelstahl
- Variante eckig: Säulen quadratisch 80 x 80 mm, Bodenplatte rechteckig 47 x 90 cm
- Variante rund: Säulen rund Ø 89 mm, Bodenplatte rechteckig 47 x 90 cm
- Variante Bistrogestell: 72,0 cm
- Variante Stehtischgestell: 108,0 cm
- Tischplatten-Auflagefläche: 32 x 32 cm
- abriebfeste Kunststoffbodengleiter inkl. Niveausgleich bis zu 10 mm
- passende Schrauben



Indoor



Edelstahl:  
Outdoor



unmontiert



Bistro:  
Steh:

72,0 cm  
108,0 cm



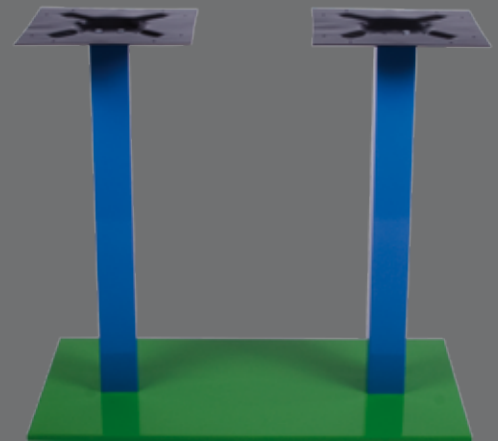
60 -  
90 cm



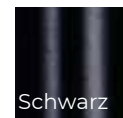
80 -  
160 cm



39,7 - 41,7 kg  
41,9 - 42,7 kg



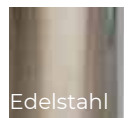
## Gestellfarbe



Schwarz



Aluminium



Edelstahl

## Hinweis:

Bitte lesen Sie sich die Gebrauchs- und Sicherheitshinweise sorgfältig durch, bevor Sie das Produkt einsetzen, um Verletzungen und Schäden am Produkt zu vermeiden. Abweichende Nutzung gilt als nicht bestimmungsgemäß und kann zu Sach- und Personenschäden führen. Bewahren Sie die Gebrauchsanweisung während der Nutzung des Produkts auf.



Montageanleitung/Aufstellanleitung/Pflegehinweise für  
Säulengestelle South Carolina | Stand: 11/2021

BüroKönig GmbH | Sinslerstrasse 67, 6330 | Cham, Schweiz  
Tel. +41 41 505 01 06

...willkommen bei Ihren  
Einrichtungspartner

# GEBRAUCHSANWEISUNG SÄULENGESTELLE SOUTH CAROLINA

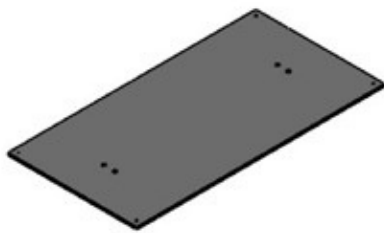
Art.: GBSC- | GSSC-

**BüroKönig**

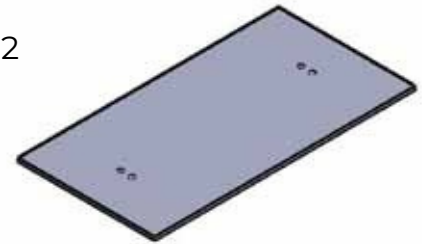
## Teilleiste Säulengestell South Carolina

Nr.	Bezeichnung	Stück
1	Bodenplatte (8 mm) rechteckig 47 x 90 cm	1
2	Abdeckplatte (1 mm) rechteckig 47 x 90 cm	1
3	Säulen eckig 80 x 80 mm oder rund $\varnothing$ 89 mm, Höhe: 72,0 cm oder 108,0 cm	4
4	Höhenausgleichsschrauben	4
5	Trägerplatte 25 x 25 cm	2
6	M8 Schrauben	8

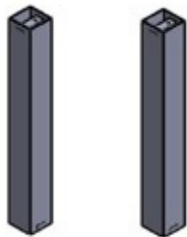
Nr. 1



Nr. 2



Nr. 3



Nr. 4



Nr. 5

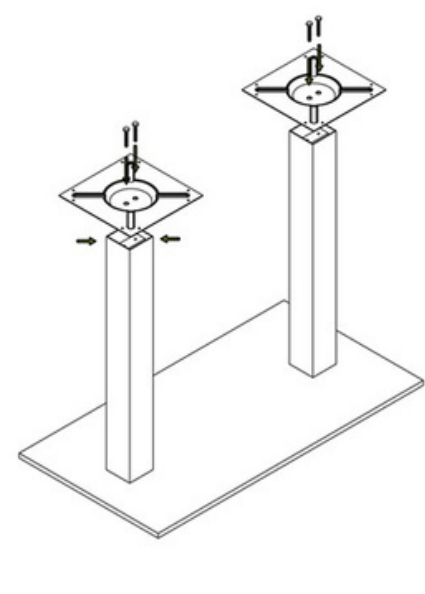
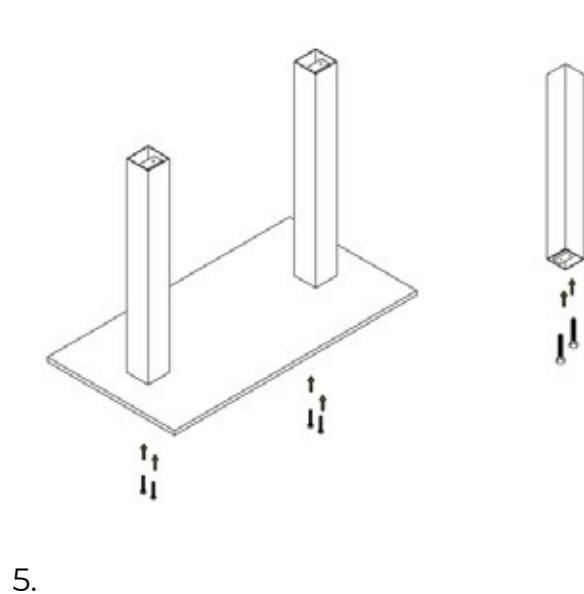
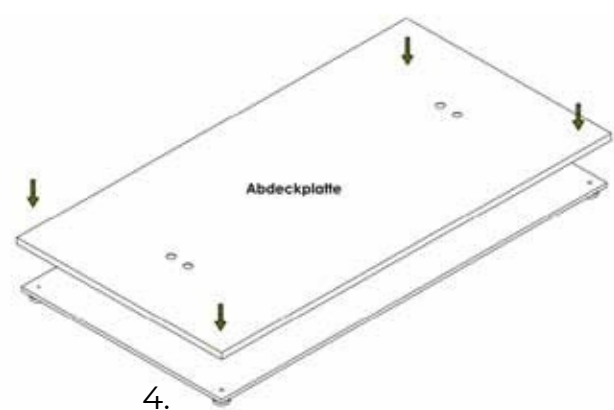
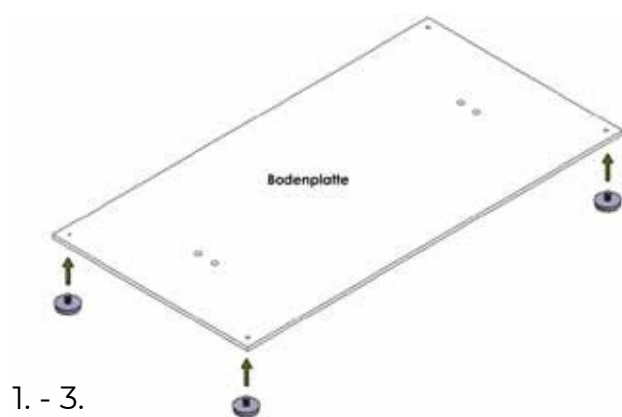


Nr. 6



## Montageanleitung für Säulengestelle

1. Entfernen Sie die Verpackung und die Schutzfolie.
2. Legen Sie die Bodenplatte (1) auf eine kratzfeste, saubere und ebene Fläche, um eventuelle Kratzer zu vermeiden.
3. Drehen Sie die Höhenausgleichsschrauben (4) in die hierfür vorgesehenen Gewinde. Drehen Sie die Bodenplatte um, sodass diese auf den Höhenausgleichsschrauben steht.
4. Legen Sie die Abdeckplatte (2) auf die Bodenplatte.
5. Setzen Sie die Säulen (3) lochpassend auf die Bodenplatte und verschrauben Sie die Säulen von unten mit Hilfe 2 der beiliegenden Schrauben (6).
6. Setzen Sie die Trägerplatten (5) lochpassend auf die Säulen auf und montieren Sie die Trägerplatte mit Hilfe der beiliegenden Schrauben (6).



## Wichtige Hinweise:

### Anwendung:

- Das Säulengestell ist für den Innen- und den überdachten Außenbereich geeignet.  
Die Gestellfarbe Edelstahl ist zudem für den unüberdachten Außenbereich geeignet.
- Das Säulengestell sollte auf einem rutschfesten Untergrund stehen. Unebenheiten können mit Hilfe der Höhenausgleichsschrauben ausgeglichen werden.
- Bitte beachten Sie die zulässige Plattengröße für diese Gestelle.

## Pflegehinweise:

### Gestell:

- Bei leichten Verschmutzungen das Gestell mit einem Staubtuch abwischen
- Bei stärkeren Verschmutzungen mit einem feuchten Tuch (evtl. mit mildem Reinigungsmittel) abwischen. Mit einem trockenen Tuch nachreiben.
- Verwenden Sie keine scheuernden oder scharfen Reinigungsmittel!

## Sicherheitshinweise:

Halten Sie Kinder vom Verpackungsmaterial fern. Es besteht Verschluckungs- und Ersticken- gefahr!

## Entsorgung:

Verpackungsmaterial, sowie ausgediente Möbel können beim regionalen Recyclinghof abgegeben werden.