

Manuell höhenverstellbare Schreibtische Thea und Timo

Tischplatte: Melaminharz, HPL, schwer entflammbar (B1) oder Massivholz

Melaminharz-Tischplatte (HPL/B1/Massivholz auch möglich)

- Spanplatte nach DIN 68765 (beidseitig dekorbeschichtet)
- mit 2 mm ABS-Kante umleimt
- hygienisch unbedenklich bei Berührung mit Lebensmitteln, einfach zu reinigen

Hochwertiges Schreibtischgestell Modell Thea/Timo, manuell höhenverstellbar

- stabile Stahlkonstruktion 40 x 80 x 2 mm
- Höhenverstellung Thea: 63,5 - 83,0 cm (ohne Tischplatte)
- Höhenverstellung Timo: 62,0 - 81,5 cm (ohne Tischplatte)
- Raster Höhenverstellung: 2 cm
- Ausleger Thea: 30 x 70 mm Stahlprofil
- Ausleger Timo: 14 x 70 mm Stahl mit Inox-Abdeckung
- abriebfeste Kunststoffbodengleiter für sicheren Stand inkl. Niveauegleich bis zu 10 mm
- Farbe Thea: komplett Polyester pulverbeschichtet
- Farbe Timo: Abdeckung-Ausleger Inox, Beine Polyester pulverbeschichtet



Thea



Timo

Zur Auswahl

- Dekor Tischplatte
- Tischplattenstärke
- Tischplattengröße
- Gestellfarbe



Tischplattentiefe

70 cm | 80 cm

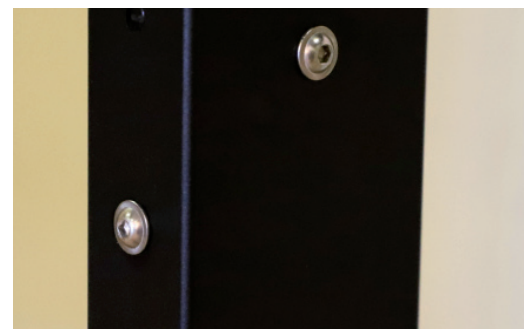


Tischplattenbreite

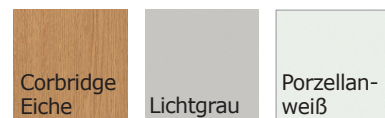
120 cm | 140 cm | 160 cm | 180 cm | 200 cm | 210 cm



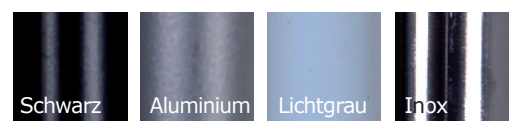
Thea:	25 mm	66,0-85,5 cm	150 kg auf die Fläche verteilt
	30 mm	66,5-86,0 cm	150 kg auf die Fläche verteilt
	40 mm	67,5-87,0 cm	150 kg auf die Fläche verteilt
Timo:	25 mm	64,5-84,0 cm	150 kg auf die Fläche verteilt
	30 mm	65,0-84,5 cm	150 kg auf die Fläche verteilt
	40 mm	66,0-85,5 cm	150 kg auf die Fläche verteilt



Standard-Dekore



Gestellfarben



Weitere Farben auf Anfrage nach RAL möglich!

Seite 1/5



Manuell höhenverstellbare Schreibtische Thea und Timo

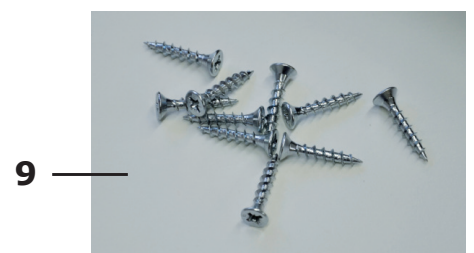
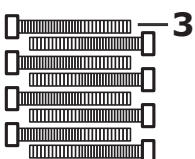
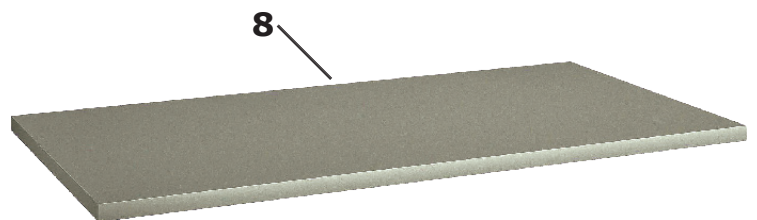
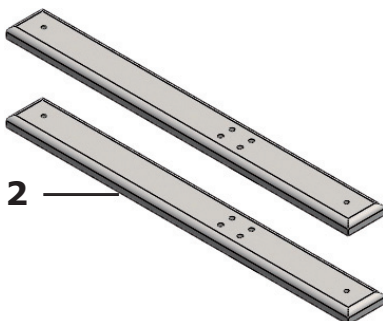
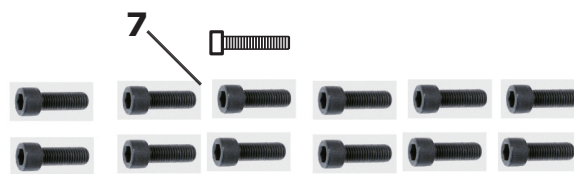
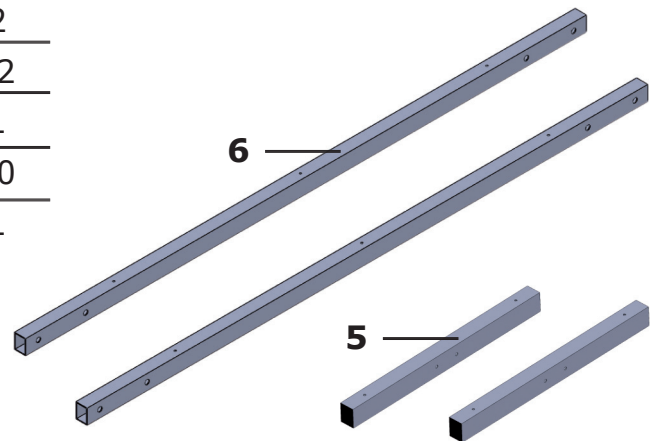
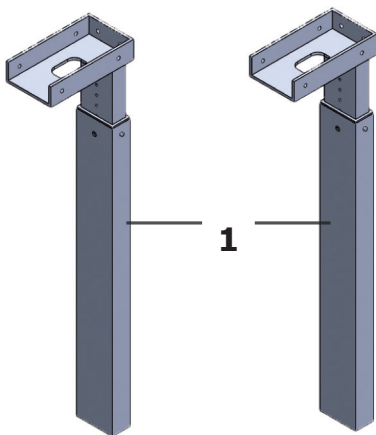
Tischplatte: Melaminharz, HPL, schwer entflammbar (B1) oder Massivholz

Teileliste

Nr.	Bezeichnung	Stück
1	Tischbein inkl. Höhenverstellung mit Halbrundkopf-Schrauben M6x20	2
		4
2	Ausleger	2
3	Zylinderschraube Timo: M6x50, Thea: M6x30	8
4	Bodengleiter Ø 56 mm, Gewinde: 8x13 mm	4
5	Traverse kurz (50 cm), 30x40 mm	2
6	Traverse lang*, 30x40 mm	2
7	Zylinderschraube M6x16	12
8	Tischplatte	1
9	Holzschraube 4,5x25 mm Kreuzschlitz	10
10	Inbus-Schlüssel	1

*Übersicht Längen

Tischplatte	Traverse
120 cm	110 cm
140 cm	130 cm
160 cm	150 cm
180 cm	170 cm
200 cm	190 cm
210 cm	190 cm



Manuell höhenverstellbare Schreibtische Thea und Timo

Tischplatte: Melaminharz, HPL, schwer entflammbar (B1) oder Massivholz

Montageanleitung für Schreibtische THEA / TIMO

1. Material / Werkzeug bereit legen:

Tischplatte

Gestellteile

Zubehör: Schrauben und Bodengleiter

Werkzeug: Akku-Schrauber (Kreuzschlitz), Inbus-Schlüssel

2. Montage Ausleger/Tischbeine

TEILE

2x Tischbein inkl. Höhenverstellung (Nr. 1)

2x Ausleger (Nr. 2)

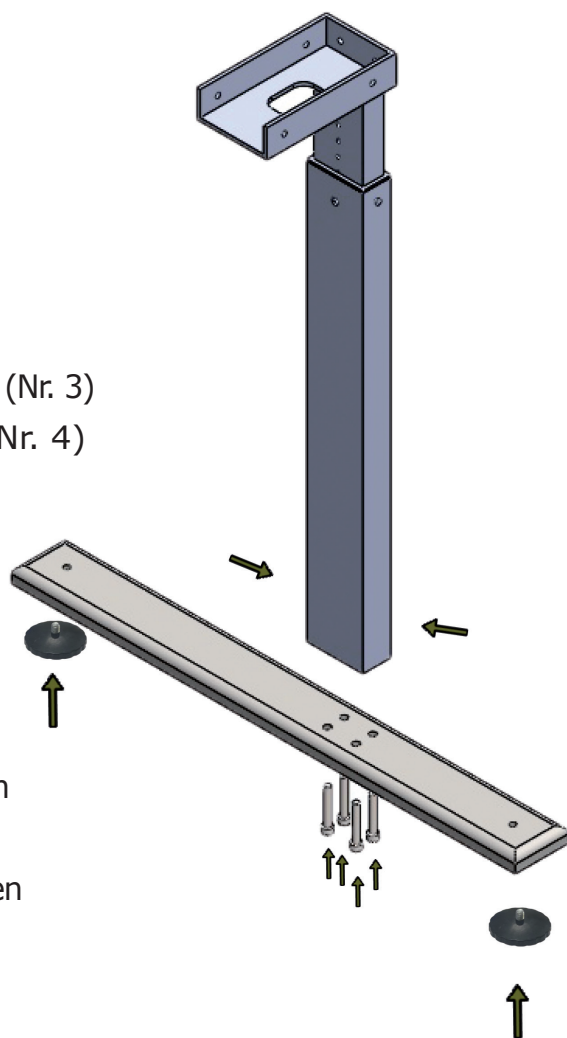
8x Zylinderschraube Timo: M6x50 | Thea M6x30 (Nr. 3)

4x Bodengleiter Ø 56 mm, Gewinde: 13 mm (Nr. 4)

1x Inbus-Schlüssel (Nr. 10)

MONTAGE

- > Tischbein auf Ausleger stellen/halten und an den Bohrungen ausrichten
- > auf der Ausleger-Unterseite 4 Stück Zylinderschraube (Timo: M6x50 | Thea M6x30) eindrehen bis das Tischbein fest ist
- > auf Ausleger-Unterseite die Bodengleiter eindrehen (2 Bodengleiter pro Ausleger)
- > beim 2. Tischbein wiederholen



Montageanleitung für Schreibtische Thea / Timo

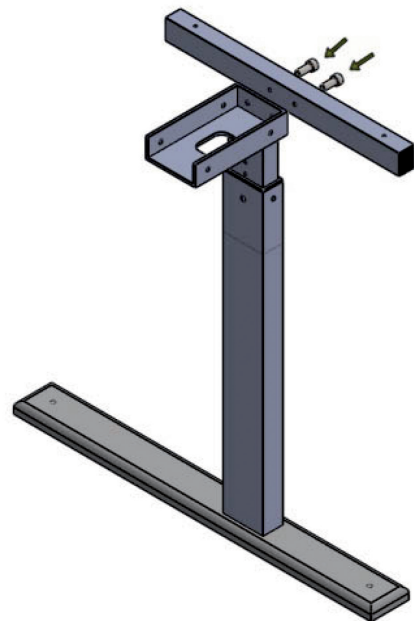
3. Montage Tischbeine/kurze Traversen

TEILE

- 2x Tischbein inkl. Ausleger
- 2x Traverse kurz (50 cm) (Nr. 5)
- 4x Zylinderschraube M6x16 (Nr. 7)
- 1x Inbus-Schlüssel (Nr. 10)

MONTAGE

- > kurze Traverse (50 cm) an die Außenseite des Tischbeins halten und an den Bohrungen ausrichten
- > an der Außenseite die 2 Stück Zylinderschraube M6x16 eindrehen bis die Traverse fest mit dem Tischbein verbunden ist



4. Montage Tischbeine/Traversen

TEILE

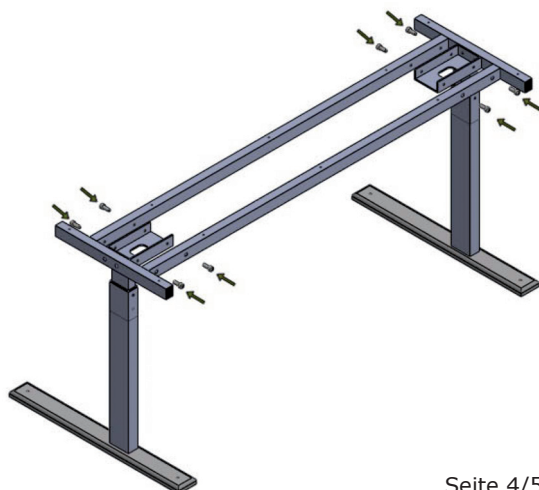
- 2x Tischbein inkl. Ausleger
- 2x Traverse lang* (Nr. 6)
- 8x Zylinderschraube DIN 912, M6x20 (Nr. 7)
- 1x Inbus-Schlüssel (Nr. 9)

MONTAGE

- > lange Traverse (Länge siehe Übersicht) an der Außenseite der Montageprofile nach den Bohrungen ausrichten
- > mit Zylinderschraube DIN 912, M6x20 befestigen
- > Vorgang auf anderer Seite wiederholen

*Übersicht Längen

Tischplatte	Traverse
120 cm	110 cm
140 cm	130 cm
160 cm	150 cm
180 cm	170 cm
200 cm	190 cm
210 cm	190 cm



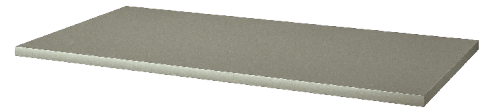
Manuell höhenverstellbare Schreibtische Thea und Timo

Tischplatte: Melaminharz, HPL, schwer entflammbar (B1) oder Massivholz

5. Montage Gestell/Tischplatte

TEILE

- 1x montiertes Gestell
- 1x Tischplatte (Nr. 8)
- 10x Holzschraube 4,5x25 mm Kreuzschlitz (Nr. 9)
- 1x Akku-Schrauber



MONTAGE

- > Tischplatte auf die Oberseite legen
- > Gestell auf den Kopf drehen und auf die Tischplatte legen
- > mit Hilfe des Zollstocks das Gestell ausrichten* (langer Ausleger muss mit TP bündig sein!)
- > mit dem Akku-Schrauber die Holzschrauben durch das Gestell in die Tischplatte drehen (Bohrungen des Gestells beachten!)

