

GEBRAUCHSANWEISUNG

SÄULENGESTELLE RICHMOND

Art.: GBRI- | GSRI-

BüroKönig

Hochwertiges Säulen-Gestell

- Stahl, pulverbeschichtet oder Edelstahl
- Variante eckig: Säule quadratisch 80 x 80 mm, Bodenplatte quadratisch 47 x 47 cm
- Variante rund: Säule rund Ø 89 mm, Bodenplatte rund Ø 47 cm
- Variante Bistrogestell: 72 cm
- Variante Stehtischgestell: 108 cm
- Tischplatten-Auflagefläche: 32 x 32 cm
- abriebfeste Kunststoffbodengleiter inkl. Niveaueingleich bis zu 10 mm
- passende Schrauben



Indoor



Edelstahl:
Outdoor



unmontiert



extrem standfest



Bistro:

72 cm



Steh:

108 cm



50 - 100

cm



50 - 100

cm



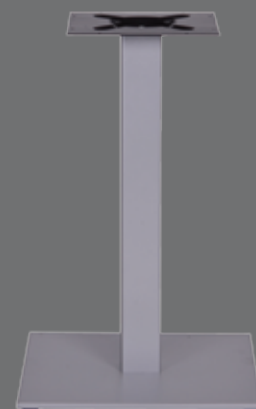
50 - 100

cm

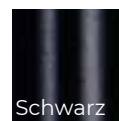


16,4 - 21,4 kg

17,9 - 21,5 kg



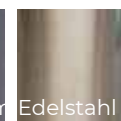
Gestellfarbe



Schwarz



Aluminium



Edelstahl

Hinweis:

Bitte lesen Sie sich die Gebrauchs- und Sicherheitshinweise sorgfältig durch, bevor Sie das Produkt einsetzen, um Verletzungen und Schäden am Produkt zu vermeiden. Abweichende Nutzung gilt als nicht bestimmungsgemäß und kann zu Sach- und Personenschäden führen. Bewahren Sie die Gebrauchsanweisung während der Nutzung des Produkts auf.



Montageanleitung/Aufstellanleitung/Pflegehinweise für
Säulengestelle Richmond | Stand: 11/2021

BüroKönig GmbH | Sinslerstrasse 67, 6330 | Cham, Schweiz

Tel. +41 41 505 01 06

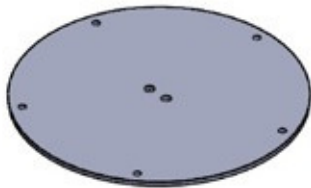
...willkommen bei Ihren
Einrichtungspartner

Teilleiste Säulengestell Richmond

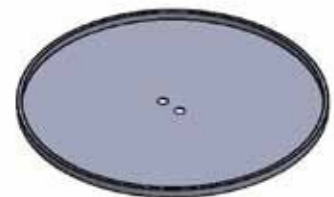
Nr.	Bezeichnung	Stück
1	Bodenplatte (8 mm) eckig 47 x 47 cm oder rund Ø 47 cm	1
2	Abdeckplatte (1 mm) eckig 47 x 47 cm oder rund Ø 47 cm	1
3	Säule eckig 80 x 80 mm oder rund Ø 89 mm Höhe: 72 cm oder 108 cm	1
4	Höhenausgleichsschrauben	5
5	Trägerplatte 32 x 32 cm	1
6	M8 Schrauben	4



Nr. 1



Nr. 2



Nr. 3



Nr. 4



Nr. 5

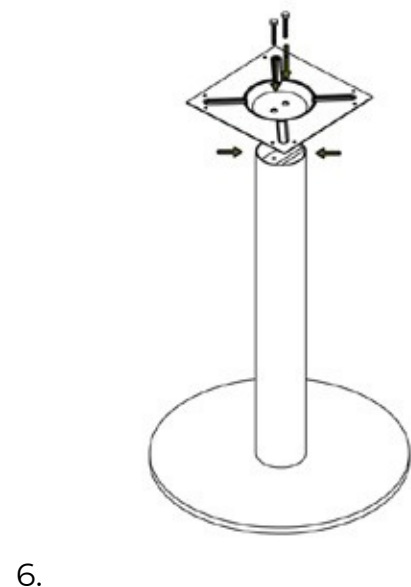
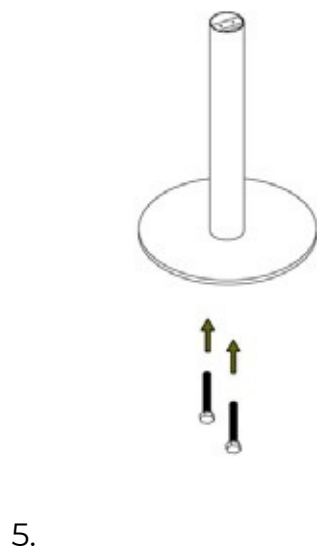
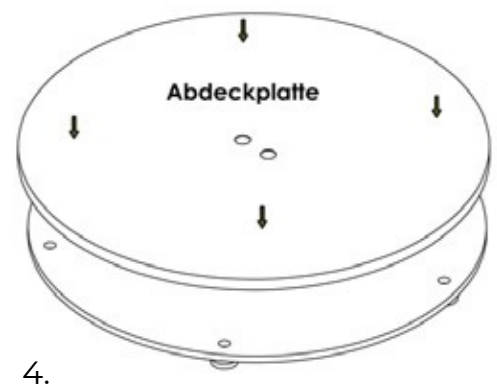
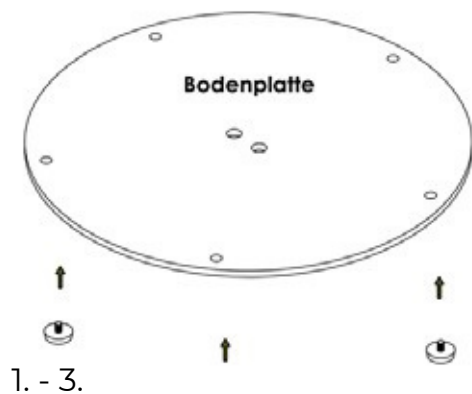


Nr. 6



Montageanleitung für Säulengestelle

1. Entfernen Sie die Verpackung und die Schutzfolie.
2. Legen Sie die Bodenplatte (1) auf eine kratzfeste, saubere und ebene Fläche, um eventuelle Kratzer zu vermeiden.
3. Drehen Sie die Höhenausgleichsschrauben (4) in die hierfür vorgesehenen Gewinde. Drehen Sie die Bodenplatte um, sodass diese auf den Höhenausgleichsschrauben steht.
4. Legen Sie die Abdeckplatte (2) auf die Bodenplatte.
5. Setzen Sie die Säule (3) lochpassend auf die Bodenplatte und verschrauben Sie die Säule von unten mit Hilfe 2 der beiliegenden Schrauben (6).
6. Setzen Sie die Trägerplatte (5) lochpassend auf die Säule auf und montieren Sie die Trägerplatte mit Hilfe der beiliegenden Schrauben (6).



Wichtige Hinweise:

Anwendung:

- Das Säulengestell ist für den Innen- und den überdachten Außenbereich geeignet.
Die Gestellfarbe Edelstahl ist zudem für den unüberdachten Außenbereich geeignet.
- Das Säulengestell sollte auf einem rutschfesten Untergrund stehen. Unebenheiten können mit Hilfe der Höhenausgleichsschrauben ausgeglichen werden.
- Bitte beachten Sie die zulässige Plattengröße für diese Gestelle.

Pflegehinweise:

Gestell:

- Bei leichten Verschmutzungen das Gestell mit einem Staubtuch abwischen
- Bei stärkeren Verschmutzungen mit einem feuchten Tuch (evtl. mit mildem Reinigungsmittel) abwischen. Mit einem trockenen Tuch nachreiben.
- Verwenden Sie keine scheuernden oder scharfen Reinigungsmittel!

Sicherheitshinweise:

Halten Sie Kinder vom Verpackungsmaterial fern. Es besteht Verschluckungs- und Erstickungsgefahr!

Entsorgung:

Verpackungsmaterial, sowie ausgediente Möbel können beim regionalen Recyclinghof abgegeben werden.