

GEBRAUCHSANWEISUNG

SCHREIB- / ESSTISCH MODELL O (MASSIV)

Art. TSO / TEO

BüroKönig

Tischplatte aus massiver Buche:

- Leimholzplatten bestehend aus einzelnen Vollholzstäben
- Farben: Buche geölt, Buche lackiert oder gebeizt in Nussbaum oder Wenge
- Anti-Verzugsschienen auf der Unterseite inklusive

Tischplatte aus massiver Eiche:

- Leimholzplatten bestehend aus einzelnen Vollholzstäben
- Farben: Eiche geölt oder Eiche lackiert
- Anti-Verzugsschienen auf der Unterseite inklusive



Hochwertiges Schreibtischgestell Modell O:

- stabile Stahlkonstruktion, 20 x 60 * 1,5 mm
- Farbe: Polyester pulverbeschichtet
- abriebfeste Kunststoffbodengleiter für sicheren Stand

Technische Daten



30 mm
40 mm



76,0 cm
77,0 cm



150 kg
150 kg



Standard-Dekore (Massivholz)



Buche



Buche
unbehandeltgeölt /
lackiert



Wenge



Nussbaum

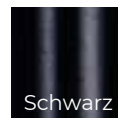


Eiche



Eiche
unbehandeltgeölt /
lackiert

Gestellfarbe



Schwarz




Aluminium



Lichtgrau

 **Tischplattentiefe**
70 cm | 80 cm

 **Tischplattenbreite**
120 cm | 130 cm | 140 cm | 150 cm | 160 cm | 170 cm
180 cm | 190 cm | 200 cm | 210 cm

Hinweis:

Bitte lesen Sie sich die Gebrauchs- und Sicherheitshinweise sorgfältig durch, bevor Sie das Produkt einsetzen, um Verletzungen und Schäden am Produkt zu vermeiden. Abweichende Nutzung gilt als nicht bestimmungsgemäß und kann zu Sach- und Personenschäden führen. Bewahren Sie die Gebrauchsanweisung während der Nutzung des Produkts auf.



Seite 1/4

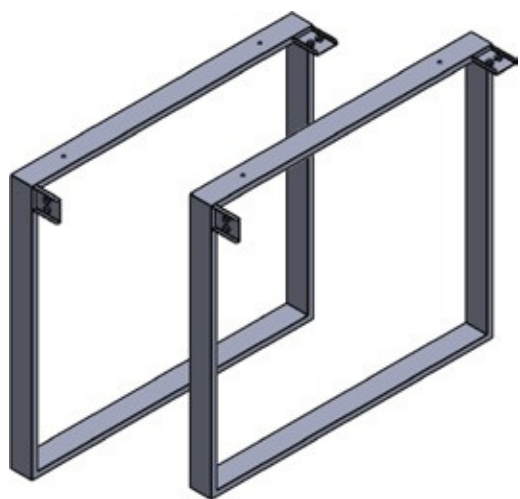
GEBRAUCHSANWEISUNG

SCHREIB- / ESSTISCH MODELL O (MASSIV)

Art. TSO / TEO

Teilleiste

Nr.	Bezeichnung	Stück
1	Tischbein Modell O	2
2	Traverse	2
3	Bodengleiter	4
4	Schrauben M8 x 20	8
5	Imbusschlüssel	1
6	Tischplatte	1



Nr. 1



Nr. 2



Nr. 3



Nr. 4



Nr. 5



Nr. 6

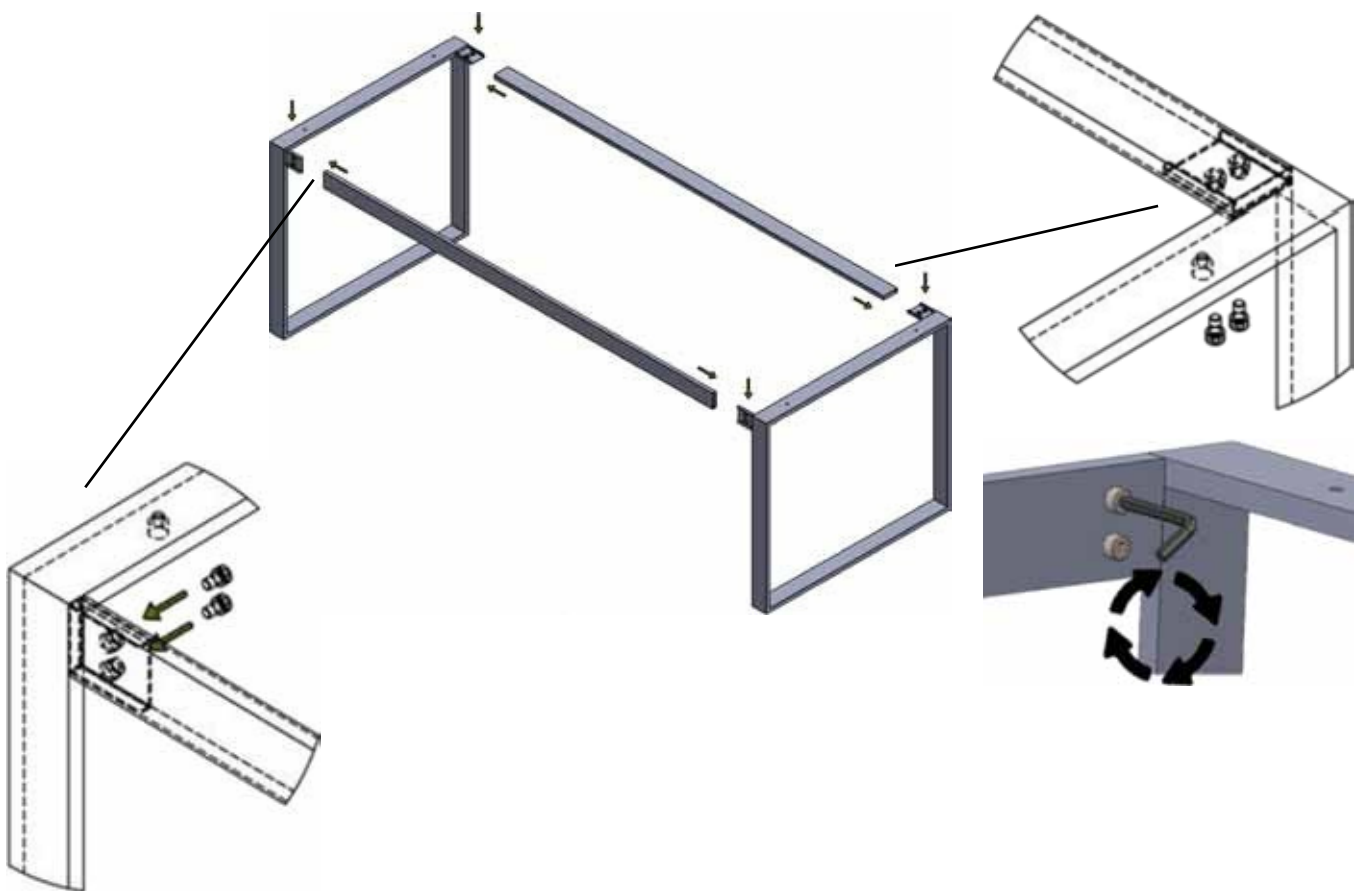
Montageanleitung für Schreib- / Esstisch Modell O

1. Werkzeug bereit legen: Imbusschlüssel (5)
2. Verbinden Sie die beiden Tischbeine (1), in dem Sie die Traversen (2) auf die an den Tischbeinen befindlichen Laschen anlegen und mit Hilfe der beiliegenden Schrauben (4) und des Imbusschlüssels (5) montieren (siehe Abbildungen).
3. Sollten die Bodengleiter (3) nicht bereits vormontiert sein, schrauben Sie diese in die dafür vorgesehenen Gewinde am Boden der Tischbeine. Gleichen Sie Unebenheiten im Boden durch Verstellen der Höhenausgleichsschrauben aus.
4. Richten Sie die Tischplatte (6) mittig auf dem Tischgestell aus. Montieren Sie die Tischplatte durch die vorgesehenen Löcher der Traversen ans Gestell.

Hinweis:

Bitte kontrollieren Sie regelmäßig, ob die Schrauben noch fest angezogen sind!

Bitte sorgen Sie dafür, dass keine Kinder oder Menschen mit geistiger Beeinträchtigung beim Aufbau anwesend sind.



Wichtige Hinweise:

Anwendungsbereich:

Der Schreib- / Esstisch ist ausschließlich für den Innenbereich geeignet.

Er darf nicht als Steighilfe benutzt werden. Bitte stellen Sie sich nicht auf den Tisch!

Eignung der Bodengleiter:

Die Bodengleiter sind für Marmorboden, Steinboden und Teppichboden geeignet.

Transport:

- Wir empfehlen den Tisch nur mit 2 Personen zu bewegen.
- Der Tisch sollte nur unbeladen bewegt werden.
- Nutzlast, jeweils auf die Fläche verteilt:

- bei Plattenstärke 25 mm (Melaminharzplatte, B1): max. 150 kg

- bei Plattenstärke 30 mm (HPL): max. 150 kg

Pflegehinweise:

Tischplatte:

- Bei leichten Verschmutzungen die Platte mit einem Staubtuch abwischen
- Bei stärkeren Verschmutzungen mit einem feuchten Tuch (evtl. mit mildem Reinigungsmittel) abwischen. Mit einem trockenen Tuch nachreiben.
- Nicht mit scharfen Reinigungsmitteln behandeln!
- Kleinere Flecken können mit einem Radiergummi entfernt werden.

Gestell:

- Bei leichten Verschmutzungen das Gestell mit einem Staubtuch abwischen
- Bei stärkeren Verschmutzungen mit einem feuchten Tuch (evtl. mit mildem Reinigungsmittel) abwischen. Mit einem trockenen Tuch nachreiben.
- Nicht mit scharfen Reinigungsmitteln behandeln!

Sicherheitshinweise:

Der Lieferumfang enthält Kleinteile. Halten Sie Kinder daher vom Verpackungsmaterial und während der Montage fern. Es besteht Verschluckungs- und Erstickungsgefahr!

Entsorgung:

Verpackungsmaterial, sowie ausgediente Möbel können beim regionalen Recyclinghof abgegeben werden.