

GEBRAUCHSANWEISUNG

SCHREIB- / ESSTISCH MODELL O (MELAMIN)

Art. TSOM- / TEOM

BüroKönig

Melaminharz-Tischplatte (auch HPL/B1 möglich)

- Spanplatte nach DIN 68765 (beidseitig dekorbeschichtet)
- mit 2 mm ABS-Kante umleimt
- hygienisch unbedenklich bei Berührung mit Lebensmitteln, einfach zu reinigen

Hochwertiges Schreibtischgestell Modell O:

- stabile Stahlkonstruktion, 20 x 60 * 1,5 mm
- Farbe: Polyester pulverbeschichtet
- abriebfeste Kunststoffbodengleiter für sicheren Stand

Zur Auswahl:

- Dekor Tischplatte
- Tischplattenstärke
- Tischplattengröße
- Gestellfarbe

Optional:

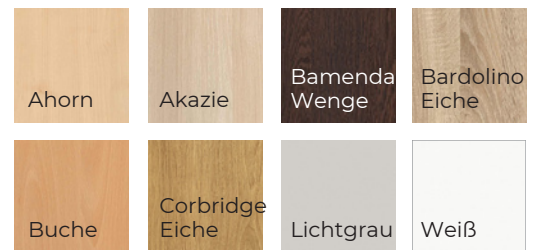
- Tischplattenerhöhung („schwebende Tischplatte“)

Zubehör:

- Seitenblenden (verschiedene Muster)
- Frontblenden (verschiedene Muster)



Standard-Dekore (Melamin)



Weitere Dekore auf Anfrage möglich!

Technische Daten



25 mm
30 mm



75,5 cm
76,0 cm



150 kg
150 kg



Tischplattentiefe
70 cm | 80 cm



Tischplattenbreite
120 cm | 130 cm | 140 cm | 150 cm | 160 cm | 170 cm
180 cm | 190 cm | 200 cm | 210 cm

Hinweis:

Bitte lesen Sie sich die Gebrauchs- und Sicherheitshinweise sorgfältig durch, bevor Sie das Produkt einsetzen, um Verletzungen und Schäden am Produkt zu vermeiden. Abweichende Nutzung gilt als nicht bestimmungsgemäß und kann zu Sach- und Personenschäden führen. Bewahren Sie die Gebrauchsanweisung während der Nutzung des Produkts auf.

Gestellfarbe

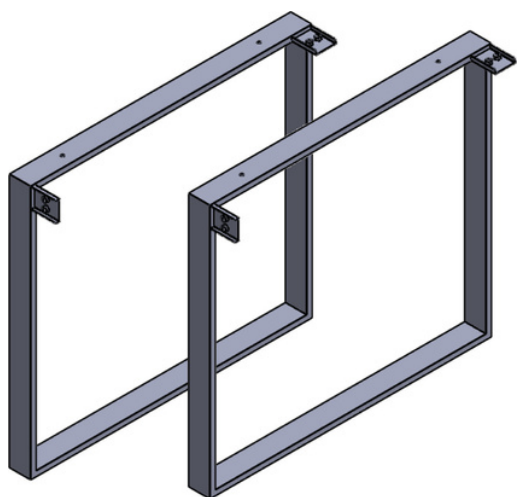


Tischplattenerhöhung + Seitenblenden „Bubble“



Teileliste

Nr.	Bezeichnung	Stück
1	Tischbein Modell O	2
2	Traverse	2
3	Bodengleiter	4
4	Schrauben M8 x 20	8
5	Imbusschlüssel	1
6	Tischplatte	1



Nr. 1



Nr. 2



Nr. 3



Nr. 4



Nr. 5



Nr. 6

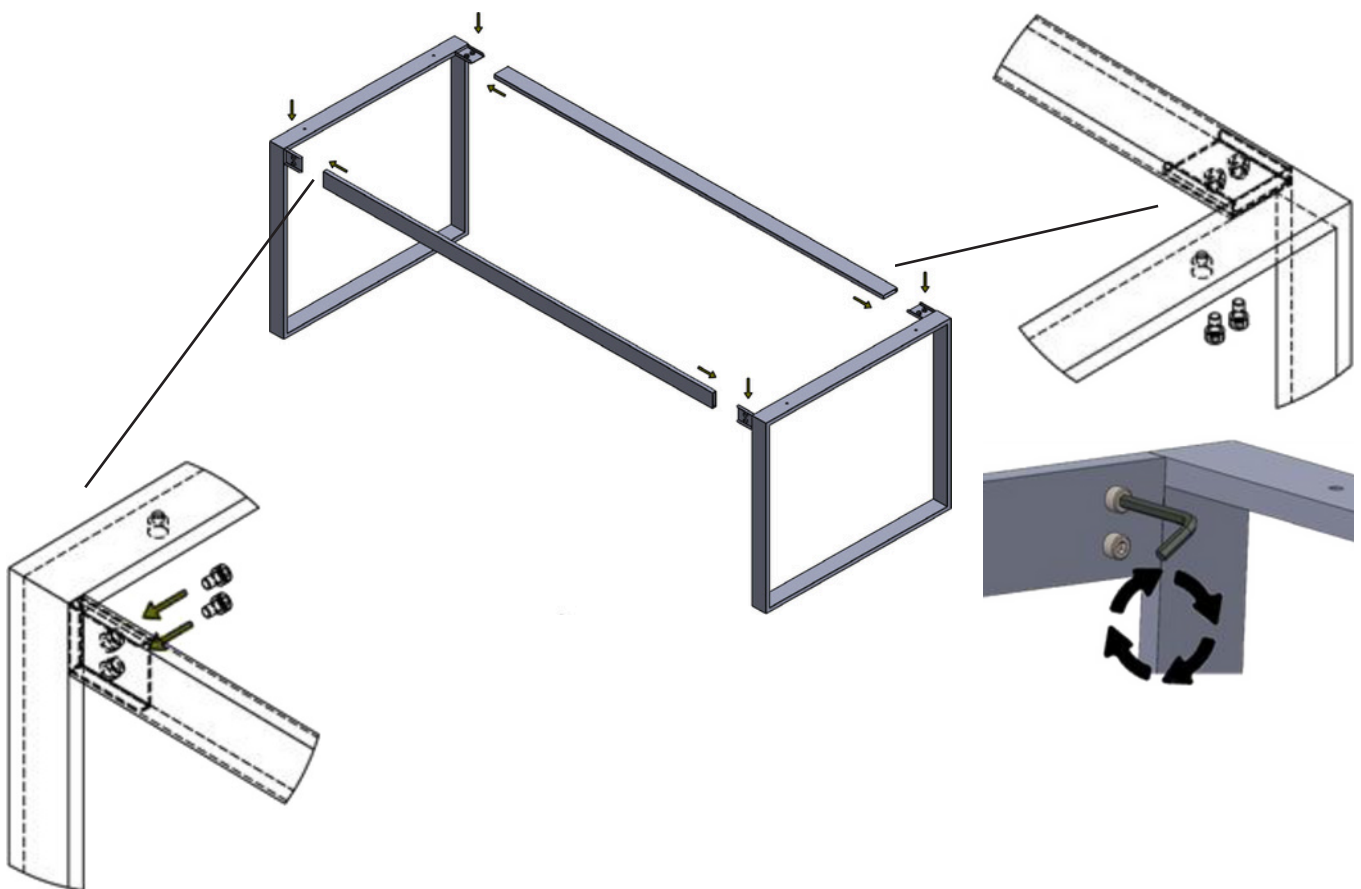
Montageanleitung für Schreib- / Esstisch Modell O

1. Werkzeug bereit legen: Imbusschlüssel (5)
2. Verbinden Sie die beiden Tischbeine (1), in dem Sie die Traversen (2) auf die an den Tischbeinen befindlichen Laschen anlegen und mit Hilfe der beiliegenden Schrauben (4) und des Imbusschlüssels (5) montieren (siehe Abbildungen).
3. Sollten die Bodengleiter (3) nicht bereits vormontiert sein, schrauben Sie diese in die dafür vorgesehenen Gewinde am Boden der Tischbeine. Gleichen Sie Unebenheiten im Boden durch Verstellen der Höhenausgleichsschrauben aus.
4. Richten Sie die Tischplatte (6) mittig auf dem Tischgestell aus. Montieren Sie die Tischplatte durch die vorgesehenen Löcher der Traversen ans Gestell.

Hinweis:

Bitte kontrollieren Sie regelmäßig, ob die Schrauben noch fest angezogen sind!

Bitte sorgen Sie dafür, dass keine Kinder oder Menschen mit geistiger Beeinträchtigung beim Aufbau anwesend sind.



Wichtige Hinweise:

Anwendungsbereich:

Der Schreib- / Esstisch ist ausschließlich für den Innenbereich geeignet.

Er darf nicht als Steighilfe benutzt werden. Bitte stellen Sie sich nicht auf den Tisch!

Eignung der Bodengleiter:

Die Bodengleiter sind für Marmorboden, Steinboden und Teppichboden geeignet.

Transport:

- Wir empfehlen den Tisch nur mit 2 Personen zu bewegen.
- Der Tisch sollte nur unbeladen bewegt werden.
- Nutzlast, jeweils auf die Fläche verteilt:

- bei Plattenstärke 25 mm (Melaminharzplatte, B1): max. 150 kg

- bei Plattenstärke 30 mm (HPL): max. 150 kg

Pflegehinweise:

Tischplatte:

- Bei leichten Verschmutzungen die Platte mit einem Staubtuch abwischen
- Bei stärkeren Verschmutzungen mit einem feuchten Tuch (evtl. mit mildem Reinigungsmittel) abwischen. Mit einem trockenen Tuch nachreiben.
- Nicht mit scharfen Reinigungsmitteln behandeln!
- Kleinere Flecken können mit einem Radiergummi entfernt werden.

Gestell:

- Bei leichten Verschmutzungen das Gestell mit einem Staubtuch abwischen
- Bei stärkeren Verschmutzungen mit einem feuchten Tuch (evtl. mit mildem Reinigungsmittel) abwischen. Mit einem trockenen Tuch nachreiben.
- Nicht mit scharfen Reinigungsmitteln behandeln!

Sicherheitshinweise:

Der Lieferumfang enthält Kleinteile. Halten Sie Kinder daher vom Verpackungsmaterial und während der Montage fern. Es besteht Verschluckungs- und Erstickungsgefahr!

Entsorgung:

Verpackungsmaterial, sowie ausgediente Möbel können beim regionalen Recyclinghof abgegeben werden.