

GEBRAUCHSANWEISUNG

SÄULENGESTELLE FLAG

Art.: GBFL- | GSFL-

BüroKönig

Hochwertiges Säulen-Gestell

- Stahl, pulverbeschichtet oder Edelstahl
- Variante eckig: Säule quadratisch 70 x 70 mm
(Edelstahl 60 x 60 mm), Bodenplatte quadratisch 40 x 40 cm
- Variante rund: Säule rund Ø 76 mm,
Bodenplatte rund Ø 40 cm
- Variante Bistrogestell: 73,6 cm
- Variante Stehtischgestell: 109,6 cm
- Tischplatten-Auflagefläche: 25 x 25 cm
- abriebfeste Kunststoffbodengleiter inkl. Niveaueingleich
bis zu 10 mm
- passende Schrauben



Indoor



Edelstahl: unmontiert
Outdoor



Bistro: 73,6 cm
Steh: 109,6 cm



60 - 80
cm



60 - 80
cm



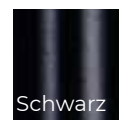
60 - 80
cm



16,0 - 21,0 kg
17,0 - 21,5 kg



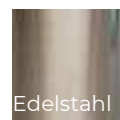
Gestellfarbe



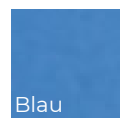
Schwarz



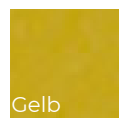
Aluminium



Edelstahl



Blau



Gelb



Grün



Rot

Hinweis:

Bitte lesen Sie sich die Gebrauchs- und Sicherheitshinweise sorgfältig durch, bevor Sie das Produkt einsetzen, um Verletzungen und Schäden am Produkt zu vermeiden. Abweichende Nutzung gilt als nicht bestimmungsgemäß und kann zu Sach- und Personenschäden führen. Bewahren Sie die Gebrauchsanweisung während der Nutzung des Produkts auf.

Montageanleitung/Aufstellanleitung/Pflegehinweise für
Säulengestelle Flag | Stand: 11/2021

BüroKönig GmbH | Sinslerstrasse 67, 6330 | Cham, Schweiz
Tel. +41 41 505 01 06

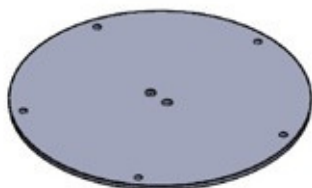
...willkommen bei Ihren
Einrichtungspartner

Teileliste Säulengestell Flag

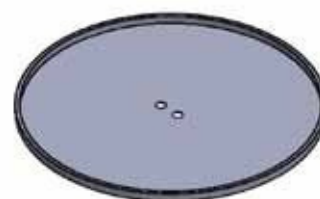
Nr.	Bezeichnung	Stück
1	Bodenplatte (8 mm) eckig 40 x 40 cm oder rund Ø 40 cm	1
2	Abdeckplatte (1 mm) eckig 40 x 40 cm oder rund Ø 40 cm	1
3	Säule eckig 70 x 70 mm (Edelstahl 60 x 60 mm) oder rund Ø 76 mm	1
	Höhe: 73,6 cm oder 109,6 cm	
4	Höhenausgleichsschrauben	5
5	Trägerplatte 25 x 25 cm	1
6	M8 Schrauben	4



Nr. 1



Nr. 2



Nr. 3



Nr. 4



Nr. 5

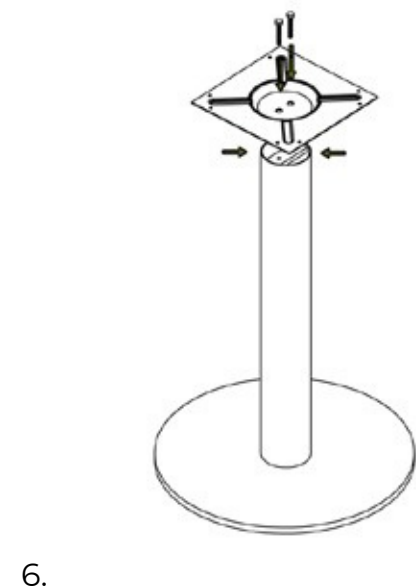
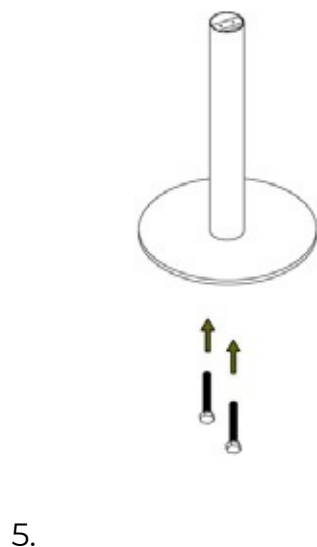
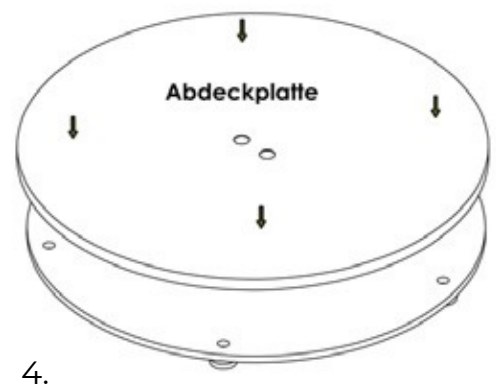
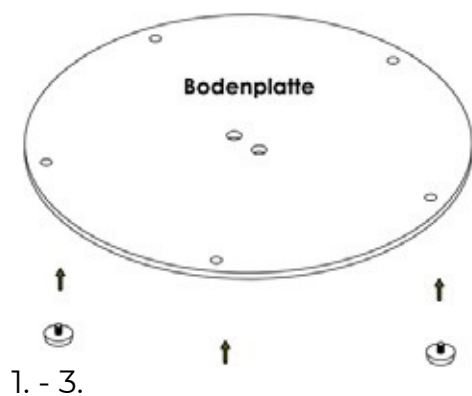


Nr. 6



Montageanleitung für Säulengestelle

1. Entfernen Sie die Verpackung und die Schutzfolie.
2. Legen Sie die Bodenplatte (1) auf eine kratzfeste, saubere und ebene Fläche, um eventuelle Kratzer zu vermeiden.
3. Drehen Sie die Höhenausgleichsschrauben (4) in die hierfür vorgesehenen Gewinde. Drehen Sie die Bodenplatte um, sodass diese auf den Höhenausgleichsschrauben steht.
4. Legen Sie die Abdeckplatte (2) auf die Bodenplatte.
5. Setzen Sie die Säule (3) lochpassend auf die Bodenplatte und verschrauben Sie die Säule von unten mit Hilfe 2 der beiliegenden Schrauben (6).
6. Setzen Sie die Trägerplatte (5) lochpassend auf die Säule auf und montieren Sie die Trägerplatte mit Hilfe der beiliegenden Schrauben (6).



Wichtige Hinweise:

Anwendung:

- Das Säulengestell ist für den Innen- und den überdachten Außenbereich geeignet.
Die Gestellfarbe Edelstahl ist zudem für den unüberdachten Außenbereich geeignet.
- Das Säulengestell sollte auf einem rutschfesten Untergrund stehen. Unebenheiten können mit Hilfe der Höhenausgleichsschrauben ausgeglichen werden.
- Bitte beachten Sie die zulässige Plattengröße für diese Gestelle.

Pflegehinweise:

Gestell:

- Bei leichten Verschmutzungen das Gestell mit einem Staubtuch abwischen
- Bei stärkeren Verschmutzungen mit einem feuchten Tuch (evtl. mit mildem Reinigungsmittel) abwischen. Mit einem trockenen Tuch nachreiben.
- Verwenden Sie keine scheuernden oder scharfen Reinigungsmittel!

Sicherheitshinweise:

Halten Sie Kinder vom Verpackungsmaterial fern. Es besteht Verschluckungs- und Erstickungsgefahr!

Entsorgung:

Verpackungsmaterial, sowie ausgediente Möbel können beim regionalen Recyclinghof abgegeben werden.